

Разъединители РСF для цилиндрических предохранителей

Особенности:

- 1р+N выполнены в одном модуле,
- наличие места для запасного предохранителя,
- индикация состояния предохранителя (LED),
- возможность пломбирования,
- возможность использования дополнительного контакта,
- в отключенном состоянии обеспечивается видимый разрыв цепи,
- специальная конструкция контактной группы не требует большого усилия при размыкании.

Применение - Разъединители РСF 8 и РСF 10 выполняют функцию держателя для цилиндрических предохранителей СН, и применяются для коммутации электрических цепей с током до 32А.

Технические характеристики:

Количество полюсов	1р, 1р+N, 2р, 3р, 3р+N
Полюс нейтральный N	размыкающийся
Номинальное напряжение	690V - РСF 10, 400 V - РСF 8
Номинальный ток	max. 32А - РСF 10, max. 25А - РСF 8
Сечение проводников	0,5 - 10 мм ²
Ширина модуля	17,5 мм
Вид нагрузки	АС-22В
Соответствие стандартам	PN-EN 60269, PN-EN 60947-3

Разъединители РСF8 для цилиндрических предохранителей размера - 8 x 31



PCF 8 1р



PCF 8 1р+N



PCF 8 2р

PCF 8 1р

Un	I _{max} (А)	Код	Сигнализация	Вес (г)	Ширина (мм.)	Упаковка (шт.)
400	25	02530001	-	58	17,5	12/108
400	25	02530011	LED*	58	17,5	12/108

PCF 8 1р+N

Un	I _{max} (А)	Код	Сигнализация	Вес (г)	Ширина (мм.)	Упаковка (шт.)
400	25	02530002	-	70	17,5	12/108
400	25	02530012	LED*	70	17,5	12/108

PCF 8 2р

Un	I _{max} (А)	Код	Сигнализация	Вес (г)	Ширина (мм.)	Упаковка (шт.)
400	25	02530003	-	120	35	6/54
400	25	02530013	LED*	120	35	6/54

* LED индикация срабатывания предохранителя

Разъединители

PCF 8 3р

Un	I _{max} (A)	Код	Сигнализация	Вес (г)	Ширина (мм.)	Упаковка (шт.)
400	25	02530004	-	180	52,5	4/36
400	25	02530014	LED*	180	52,5	4/36



PCF 8 3р

PCF 8 3р+N

Un	I _{max} (A)	Код	Сигнализация	Вес (г)	Ширина (мм.)	Упаковка (шт.)
400	25	02530005	-	195	52,5	4/36
400	25	02530015	LED*	195	52,5	4/36



PCF 8 3р+N

* LED индикация срабатывания предохранителя

Разъединители PCF10 для цилиндрических предохранителей размера - 10 x 38

PCF 10 1р

Un	I _{max} (A)	Код	Сигнализация	Вес (г)	Ширина (мм.)	Упаковка (шт.)
690	32	02550001	-	58	17,5	12/108
690	32	02550011	LED*	58	17,5	12/108



PCF 10 1р

PCF 10 1р+N

Un	I _{max} (A)	Код	Сигнализация	Вес (г)	Ширина (мм.)	Упаковка (шт.)
690	32	02550002	-	70	17,5	12/108
690	32	02550012	LED*	70	17,5	12/10



PCF 10 1р+N

PCF 10 2р

Un	I _{max} (A)	Код	Сигнализация	Вес (г)	Ширина (мм.)	Упаковка (шт.)
690	32	02550003	-	120	35	6/54
690	32	02550013	LED*	120	35	6/54



PCF 10 2р

* LED индикация срабатывания предохранителя



PCF 10 3p



PCF 10 3p+N

PCF 10 3p

Un	I _{max} (A)	Код	Сигнализация	Вес (г)	Ширина (мм.)	Упаковка (шт.)
690	32	02550004	-	180	52,5	4/36
690	32	02550014	LED*	180	52,5	4/36

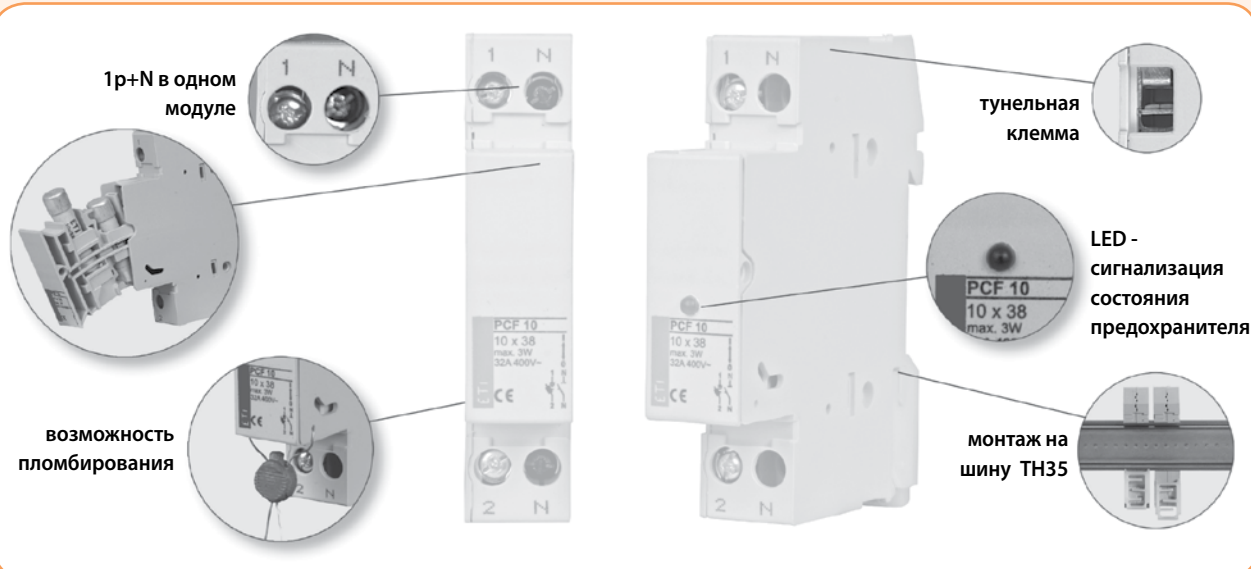
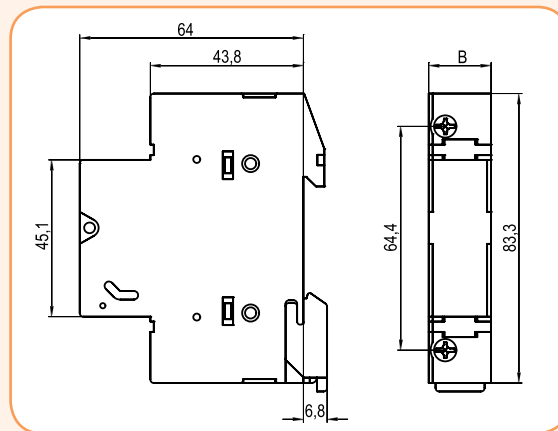
PCF 10 3p+N

Un	I _{max} (A)	Код	Сигнализация	Вес (г)	Ширина (мм.)	Упаковка (шт.)
690	32	02550005	-	195	52,5	4/36
690	32	02550015	LED*	195	52,5	4/36

* LED индикация срабатывания предохранителя

Разъединители PCF8, PCF10 для цилиндрических предохранителей

Габаритные размеры



Конструктивные особенности разъединителей PCF