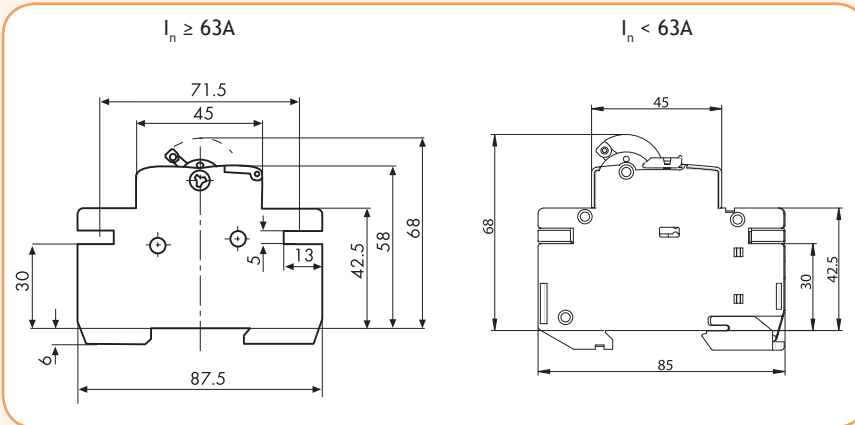


**4-полюсные**

Тип	Код	$I_n$ (A)	$U_n$ (V)	Вид нагрузки	Вес (г)	Упаковка (шт.)
SV 416	2423421	16	400	AC-23B	363	3/27
SV 425	2423422	25	400	AC-23B	365	3/27
SV 440	2423423	40	400	AC-23B	380	3/27
SV 463	2423414	63	400	AC-23B	360	3/27
SV 480	2423415	80	400	AC-23B	360	3/27
SV 4100	2423416	100	400	AC-23B	360	3/27
SV 4125	2423417	125	400	AC-23B	360	3/27



ВНИМАНИЕ: Для выключателей нагрузки SV с номинальными токами 16А, 25А и 40А возможно использовать дополнительные аксессуары:

- Независимый расцепитель - DA ETIMAT 10
- Блок контактов - PS ETIMAT 10

**Коммутационные устройства EVESYS**

Вид нагрузки  
**AC-22A, AC-11A**

Номинальный ток  
**16-25 А**

Коммутационные устройства EVESYS служат для включения, выключения, переключения и сигнализации в электрических цепях контроля, сигнализации, учета и т.п. Выключатели имеют возможность пломбирования как в выключенном положении так и во включенном.

**Технические характеристики:**

Номинальное напряжение $U_n$	230/400V AC, 24V DC
Номинальный ток $I_n$	16 А, 25 А
Номинальная частота $f_n$	50/60 Hz
Сечение подключаемых проводников	1,5-6 мм <sup>2</sup>
Соответствие стандартам	PN-IEC 60947-3, PN-EN 60947-5-1
Рабочее положение	произвольное

**Выключатель S "1-0"**

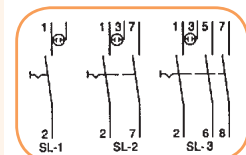
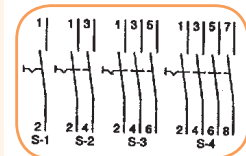
Тип	Код	$I_n$ (A)	Количество полюсов	Вид нагрузки	Вес (г)	Упаковка (шт.)
S 116	2421111	16	1	AC-22A	68	12/108
S 216	2421121	16	2	AC-22A	78	12/108
S 316	2421131	16	3	AC-22A	90	12/108
S 416	2421141	16	4	AC-22A	101	12/108
S 125	2421112	25	1	AC-22A	68	12/108
S 225	2421122	25	2	AC-22A	78	12/108
S 325	2421132	25	3	AC-22A	90	12/108
S 425	2421142	25	4	AC-22A	101	12/108

**Выключатель с сигнальной лампой SL "1-0"**

Тип	Код	$I_n$ (A)	Количество полюсов	Вид нагрузки	Вес (г)	Упаковка (шт.)
SL 116	2421211	16	1	AC-22A	73	12/108
SL 216	2421221	16	2	AC-22A	85	12/108
SL 316	2421231	16	3	AC-22A	96	12/108
SL 125	2421212	25	1	AC-22A	73	12/108
SL 225	2421222	25	2	AC-22A	85	12/108
SL 325	2421232	25	3	AC-22A	96	12/108

**Особенности:**

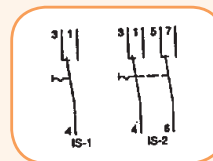
- все выключатели, переключатели, лампы и кнопки одномодульного исполнения (18 мм.),
- расстояние между контактами выключателей в выключенном положении составляет 3 мм,
- лампы и переключатели оснащены окошком для маркировки.





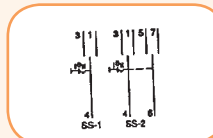
**Переключатель двухпозиционный IS "1-2"**

Тип	Код	$I_n$ (A)	Количество полюсов	Вид нагрузки	Вес (г)	Упаковка (шт.)
IS 116	2421311	16	1	AC-22A	77	12/108
IS 216	2421321	16	2	AC-22A	97	12/108
IS 125	2421312	25	1	AC-22A	77	12/108
IS 225	2421322	25	2	AC-22A	97	12/108



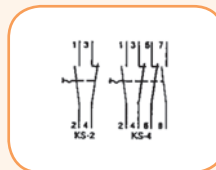
**Переключатель трехпозиционный SS "1-0-2"**

Тип	Код	$I_n$ (A)	Количество полюсов	Вид нагрузки	Вес (г)	Упаковка (шт.)
SS 116	2421411	16	1	AC-22A	81	12/108
SS 216	2421421	16	2	AC-22A	102	12/108
SS 125	2421412	25	1	AC-22A	81	12/108
SS 225	2421422	25	2	AC-22A	102	12/108



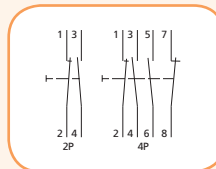
**Переключатель KS "1-2"**

Тип	Код	$I_n$ (A)	Количество полюсов	Вид нагрузки	Вес (г)	Упаковка (шт.)
KS 216	2421521	16	2	AC-22A	80	12/108
KS 416	2421541	16	4	AC-22A	103	12/108



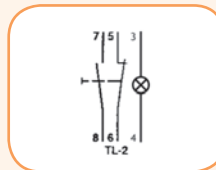
**Кнопка T**

Тип	Код	$I_n$ (A)	Количество полюсов	Вид нагрузки	Вес (г)	Упаковка (шт.)
T 216	2422120	16	2	AC-22A	80	12/108
T 416	2422140	16	4	AC-22A	103	12/108



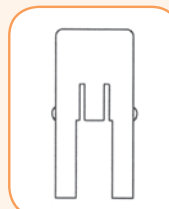
**Кнопка-лампа TL**

Тип	Цвет	Код	$I_n$ (A)	Количество полюсов	Вид нагрузки	Вес (г)	Упаковка (шт.)
TL 216	красный	2422221	16	2	AC-22A	97	12/108
TL 216	желтый	2422222	16	2	AC-22A	97	12/108
TL 216	зеленый	2422223	16	2	AC-22A	97	12/108
TL 216	голубой	2422224	16	2	AC-22A	97	12/108
TL 216	белый	2422225	16	2	AC-22A	97	12/108
TL 216	без колпачка	2422226	16	2	AC-22A	94	12/108



**Колпачок для кнопки-лампы TL**

Тип	Цвет	Код	Вес (г)	Упаковка (шт.)
KT	красный	2439001	3	10/500
KT	желтый	2439002	3	10/500
KT	зеленый	2439003	3	10/500
KT	голубой	2439004	3	10/500
KT	белый	2439005	3	10/500

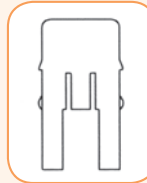


**Лампа сигнальная (с прозрачным колпачком) L1**

Тип	Код	$P_N$ (W)	Количество полюсов	Вес (г)	Упаковка (шт.)
L1	2431105	2	1	60	12/108

**Колпачок для лампы сигнальной L1**

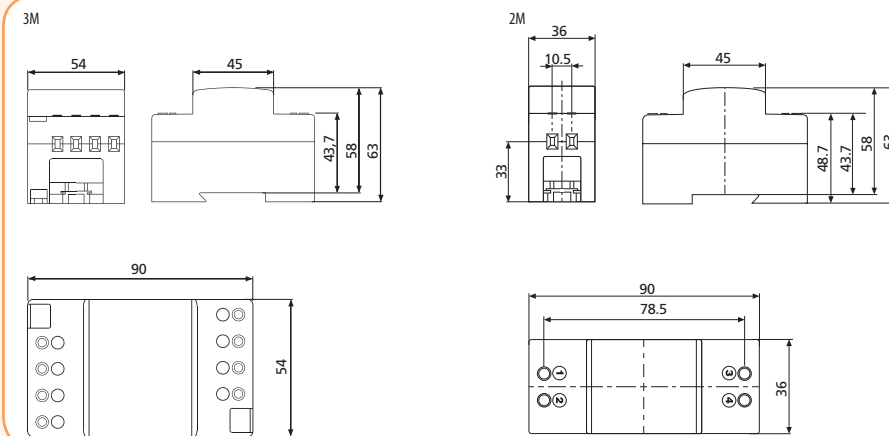
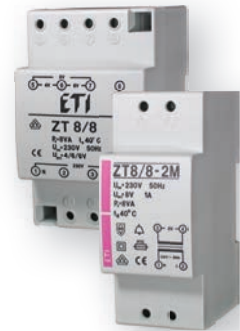
Тип	Цвет	Код	Вес (г)	Упаковка (шт.)
KL 1	красный	2439011	3	10/100
KL 1	желтый	2439012	3	10/100
KL 1	зеленый	2439013	3	10/100
KL 1	голубой	2439014	3	10/100
KL 1	белый	2439015	3	10/100


**Лампа накаливания для сигнальной лампы L1**

Тип	Код	Вес (г)	Упаковка (шт.)
E 10 230V	2439021	3	10/500


**Звонковые трансформаторы**

Тип	$I_N$ (A)	$P_N$ (VA)	$U_N$ (V)	$U_{2N}$ (V)	Код	Вес (г)	Упаковка (шт.)
Zt 8/8	1	8	230	4,6,8	2411005	620	1/36
Zt 8/12	0,63	8	230	6,8,12	2411006	600	1/36
Zt 16/12	1,33	16	230	6,8,12	2411007	600	1/36
Zt 8/8-2M	0,63	8	230	8	2411010	314	1/54
Zt 8/12-2M	1,33	12	230	12	2411011	312	1/54


**Розетка на шину TH 35**

Тип	Код	$I_N$ (A)	Размер (Ш x В x Г)	Вес (г)	Упаковка (шт.)
T-2P+Z schuko	2414021	10A DC/16A AC	45 x 70 x 66	77	1/15
T-2P+Z schuko P	2414020	10A DC/16A AC	45 x 90 x 65	80	4/36



t-2P+Z Schuko

t-2P+Z Schuko P