

Разъединители предохранителей LTL

Разъединители предохранителей LTL (3 - полюсные)



Применение - Разъединители предохранителей низкого напряжения LTL предназначены для коммутации и защиты электрических цепей. Разъединители величины 00-3 монтируются на плоскую поверхность или непосредственно на шины питания с расстоянием между ними 60 мм. Благодаря модульной структуре разъединителей есть возможность быстро и легко сконфигурировать их непосредственно на месте монтажа, используя широкий ассортимент дополнительных аксессуаров (адаптеры для монтажа на шины, различные зажимы и т.п.). Разъединители 4-ой величины изготавливаются как трехполюсные так и однополюсные с возможностью отключения всех полюсов одновременно или каждого в отдельности.

Технические характеристики:

Номинальное напряжение U_N		500 V
Номинальный ток коммутации I_N	AC	160A, 250A, 400A, 630A, 1250, 1600A
Номинальный ток коммутации I_N	DC (440V)	100A, 200A, 315A, 500A, 1000A
Отключающая способность		50kA (AC), 25kA (DC)
Тип нагрузки		AC-22B, DC-21B

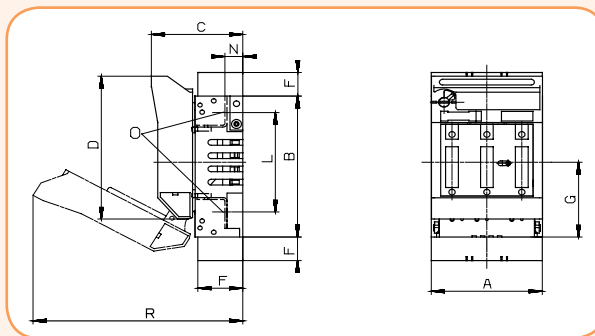
Разъединители предохранителей LTL (3 - полюсные)

Тип	I_N (A)	Код	Вес (кг)	Упаковка (шт.)	Размеры (мм)										
					A	B	C	D	E	F	G	R	L	N	O
LTL 00-3/9/S 160	160	01692555	0,72	1	105,5	149	90	151	45	25	79	196	120	17	M8
LTL 00-3/9 160	160	01692550	0,72	1	105,5	149	90	151	45	25	79	196	120	17	M8
LTL 1 - 3/9 250	250	01692560	2,50	1	184	230	120	216	68	44	110	295	177	24	M10
LTL 2 - 3/9 400	400	01692570	3,10	1	210	256	135	241	82	70	128	335	205	24	M10
LTL 3 - 3/9 630	630	01692580	4,80	1	254	270	145	241	96	80	138	348	219	30,5	M10
LTL 4a - 3x 1250	1250	01692581	15,7	1	Размеры на стр. 317										
LTL 4a - 3x3 1250*	1250	01692582	15,7	1											
LTL 4a - 3x3 1600*	1600	01692630	15,7	1											

*LTL-4a 3x3 - одна ручка



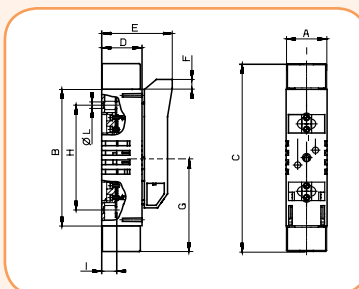
Клемма типа - S



Разъединители предохранителей LTL (1 - полюсные)

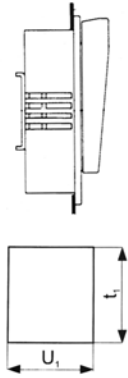
Разъединители предохранителей LTL (1 - полюсные)

Тип	I_N (A)	Код	Вес (кг)	Упаковка (шт.)	Размеры (мм)									
					A	B	C	D	E	F	G	H	I	L
LTL 00-1/9	160	01692492	0,45	1	49	149	220	45	86	20	-	120	17	M8
LTL 1 - 1/9	250	01692494	1,50	1	69	230	317	68	119	16,5	115	177	25	M10
LTL 3 - 1/9	630	01692496	1,90	1	91	270	430	96	147	9	135	220,5	30,5	M10
LTL 4a-1/9	1250	01692520	5,30	1	108	-	315	155	218	-	185	270	40	M16

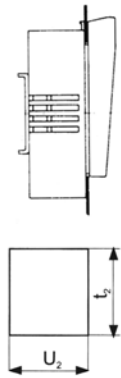


Примеры монтажа

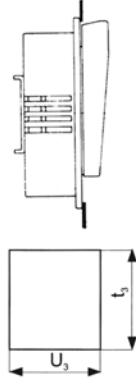
Наружный монтаж А с рамкой



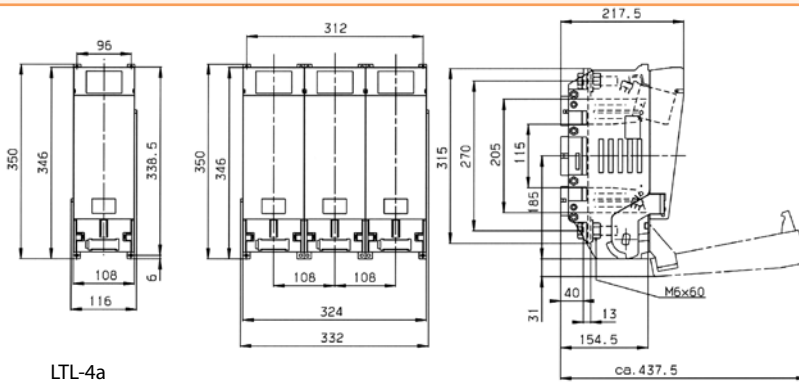
Монтаж В без рамки



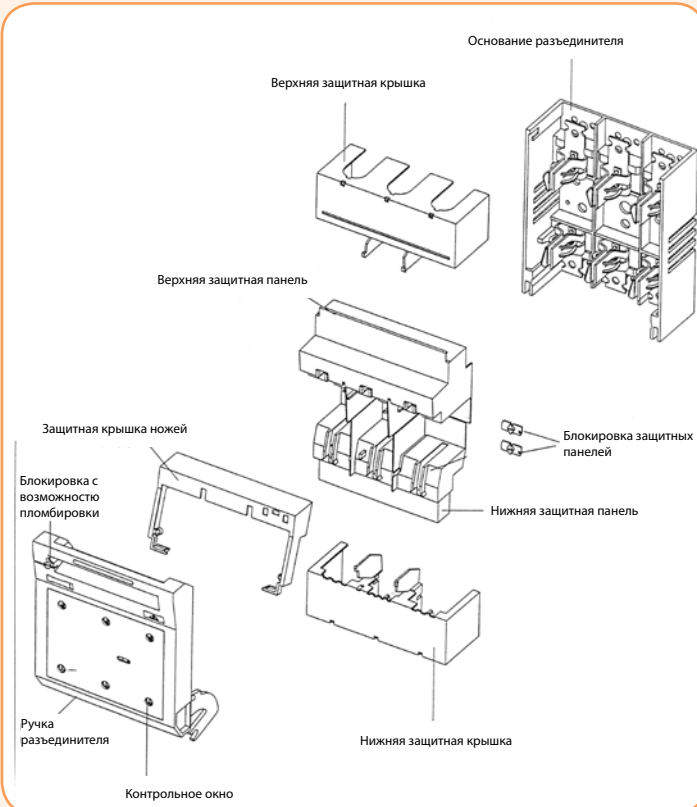
Внутренний монтаж D с рамкой



ТИП	t ₁	U ₁	t ₂	U ₂	t ₃	U ₃
00	151	108	123	103	190	116
1	232	186	182	180	292	197
2	258	212	198	204	292	222
3	272	256	200	252	292	266



LTL-4a

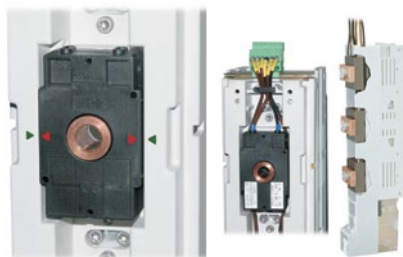


Дополнительные аксессуары к разъединителям предохранителей LTL / SL



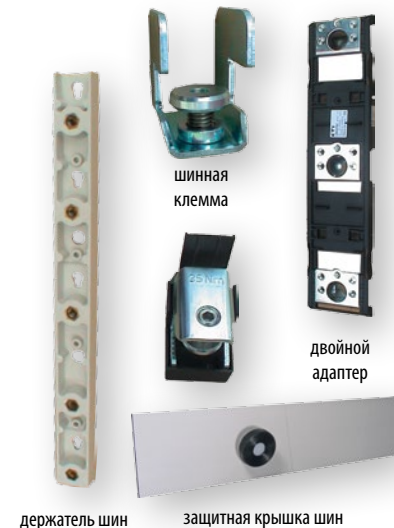
Аксессуары к LTL / HVL

Тип	Код	Описание	Упаковка (шт.)
1,5-70мм ² SP LTL/HVL00	001692701	Накладная клемма	3
SP LTL/HVL1	001692702	Накладная клемма	3
SP LTL/HVL2	001692703	Накладная клемма	3
SP LTL/HVL3	001692704	Накладная клемма	3
MST 00	001692711	Микро переключатель	1
MST 1-3 1-р	001692712	Микро переключатель	1
MST 1-3 3-р	001692713	Микро переключатель	1
MST 4а 1р + 3р	001692714	Микро переключатель	1
PRS 00	001692721	защитная крышка	1
PRS 1 TOP	001692722	Защитная крышка	1
PRS 2 TOP	001692723	Защитная крышка	1
PRS 3 TOP	001692724	Защитная крышка	1
PRS 1 BOTTOM	001692725	Защитная крышка	1
PRS 2 BOTTOM	001692726	Защитная крышка	1
PRS 3 BOTTOM	001692727	Защитная крышка	1
DIN 00 100-150mm	001692731	Адаптер для монтажа на шину TH 35	1



Разъединители SL с трансформаторами тока

Размер	Код	Сборная система шин	Тип	Клеммы подключения	Трансформаторы тока	Вес (кг)	Упаковка (шт.)
00	001693000	100	SL00/100 3P M8 150/5 Kl.1	плоское подключение, M8	150/5 (класс 1)	1,7	1/1
1	001693010	185	SL1 3P M10 250/5 Kl.1	винт M10	250/5 (класс 1)	3,1	1/1
2	001693020	185	SL2 3P M12 400/5 Kl.1	винт M12	400/5 (класс 1)	4,6	1/1
3	001693030	185	SL3 3P M12 600/5 Kl.1	винт M12	600/5 (класс 1)	4,6	1/1
00	001693040	100	SL00/100 3P SP.70 150/5 Kl.1	V-зажим 10-70мм ²	150/5 (класс 1)	1,7	1/1
1	001693050	185	SL1 3P SP.300 250/5 Kl.1	V-зажим 25-300мм ²	250/5 (класс 1)	3,1	1/1
2	001693060	185	SL2 3P SP.300 400/5 Kl.1	V-зажим 25-300мм ²	400/5 (класс 1)	4,6	1/1
3	001693070	185	SL3 3P SP.300 600/5 Kl.1	V-зажим 25-300мм ²	600/5 (класс 1)	4,6	1/1



Аксессуары к SL

Тип	Код	Описание	Упаковка (шт.)
Шинная клемма KS 00/5-10	001691040	Подключение к шинам 5-10 мм	1/3
Шинная клемма KS 00/10-15	001691041	Подключение к шинам 10-15 мм	1/3
Шинная клемма KS 123/10	001692460	Для размеров 1, 2, 3	1/1
Двойной адаптер DA 185/185 42	001692411	Для систем шин 185 мм, высота 42 мм	1/1
Двойной адаптер DA 185/100 52	001692412	Для систем шин 185/100 мм, высота 52 мм, для 2xSL00	1/1
Защитная крышка клемм ZP 00 HA	001692420	Для размера 00	1/1
Защитная крышка клемм ZP 123/10HA	001692421	Для размеров 1, 2, 3	1/1
Защитная крышка шин PZ 00/185	001691046	Монтажные отверстия M8	1/1
Защитная крышка шин PZ 00/100	001691047	Монтажные отверстия M8	1/1
Защитная крышка шин PZ 123/185	001691048	Монтажные отверстия M12	1/1
Маркировочная табличка NP 00	001692430	Для размера 00	1/1
Маркировочная табличка NP 123	001692431	Для размеров 1, 2, 3	1/1
Держатель шин PP 100/185	001691055	Для систем шин 100 мм или 185 мм	1/1
Адаптер параллельного выхода OP L	001692440	Для размеров 1, 2, 3	1/1
Соединитель для двух SL 3x2 (6)*	001692450	Для размеров 1, 2, 3	1/1
Двойная защитная крышка клемм 3x2/10HA*	001692422	Для размеров 1, 2, 3	1/1
Монтажный комплект для соединения двух SL VS3/1250*	001692423	Для размеров 1, 2, 3	1/1

* аксессуары для соединения SL 1250 A (параллельно)

Разъединители предохранителей LTL - размер 00, 1, 2, 3, 4а

Технические характеристики (PN-IEC/EN 60947-3, VDE 0660)

Технические характеристики			Размер 00				Размер 1			
Технические характеристики										
Номинальное напряжение	U_e	V	AC500	AC690	DC220	DC440	AC500	AC690	DC220	DC440
Номинальный ток	I_e	A	160	100	160	100	250	200	250	200
Номинальная частота	-	Hz	40-60	40-60	-	-	40-60	40-60	-	-
Номинальное напряжение изоляции	U_i	V	AC750				AC750			
Потери мощности (без плавких вставок)	P_v	W	6,9	2,7	6,2	2,7	12,9	8,3	8,6	5,5
Тип нагрузки	-	-	AC22B	AC22B	DC22B	DC21B	AC22B	AC22B	DC22B	DC21B
Плавкие вставки										
Размер согласно DIN 43 620	-	-	00				1			
Номинальный ток max. (gL/gG)	I_n	A	160	100	160	100	250	200	250	200
Потери мощности max.	P_v	W	12				23			
Клемма	-	-	M8				M10			
Усилие зажатия	M_a	Nm	12-15				30-35			
V-Клемма	-	mm ²	1,5-70				25-150			
Усилие зажатия	M_a	Nm	2,6				9,5			
Степень защиты										
В закрытом положении (включенном)	-	-	IP20				IP20			
В открытом положении (отключенном)	-	-	IP10				IP10			
Условия эксплуатации										
Диапазон рабочей температуры	T_u	°C	-25 до +55				-25 до +55			
Условия эксплуатации	-	-	продолжительная работа							
Монтаж	-	-	вертикальный, горизонтальный							
Высота над уровнем моря	-	m	до 2000 м							
Степень загрязнения	-	-	3							
Категория перенапряжения	-	-	III				III			

Технические характеристики (PN-IEC/EN 60947-3, VDE 0660)

Технические характеристики			Размер 2				Размер 3				Размер 4а/1250	
Технические характеристики												
Номинальное напряжение	U_e	V	AC500	AC690	DC220	DC440	AC500	AC690	DC220	DC440	AC500	AC690
Номинальный ток	I_e	A	400	315	400	315	630	500	630	500	1250	1000
Номинальная частота	-	Hz	40-60	40-60	-	-	40-60	40-60	-	-	40-60	40-60
Номинальное напряжение изоляции	U_i	V	AC750				AC750				AC800	
Потери мощности (без плавких вставок)	P_v	W	27	16,7	18	11,2	52	32,8	34,6	21,8	32	20,5
Тип нагрузки	-	-	AC22B	AC22B	DC22B	DC21B	AC22B	AC22B	DC22B	DC21B	AC22B	AC21B
Плавкие вставки												
Размер согласно DIN 43 620	-	-	2				3				4а	
Номинальный ток max. (gL/gG)	I_n	A	400	315	400	315	630	500	630	500	1250	1000
Потери мощности max.	P_v	W	12				32				110	
Клемма	-	-	M10				M10				1xM16	
Усилие зажатия	M_a	Nm	30-35				30-35				50-60	
V-Клемма	-	mm ²	25-240				25-240					
Усилие зажатия	M_a	Nm	23				23					
Степень защиты												
В закрытом положении (включенном)	-	-	IP20				IP20				IP20	
В открытом положении (отключенном)	-	-	IP10				IP10				IP10	
Условия эксплуатации												
Диапазон рабочей температуры	T_u	°C	-25 до +55				-25 до +55				-25 до +55	
Условия эксплуатации	-	-	продолжительная работа									
Монтаж	-	-	вертикальный, горизонтальный									
Высота над уровнем моря	-	m	до 2000 м									
Степень загрязнения	-	-	3									
Категория перенапряжения	-	-	III				III				III	

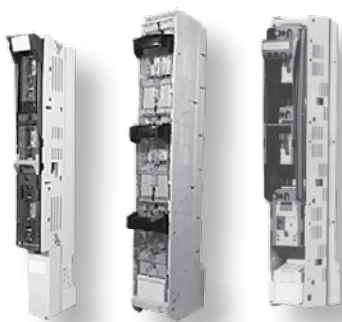
Разъединители предохранителей SL (реечные)

Применение - Реечные разъединители предохранителей используются для монтажа на стандартных сборных шинах размещенных на расстоянии 185 мм или 100 мм. Изготавливаются в трехполюсном исполнении и в зависимости от типа разъединяют каждый полюс отдельно либо все вместе. Разъединители оснащены новой контактной системой DELTA, которая обеспечивает высокую динамическую устойчивость во время переключений, а также оптимальное прохождение дуги во время коммутаций под напряжением. Разъединители SL в стандартном исполнении не имеют защитной крышки клемм подключения проводников. Защитная крышка HA заказывается отдельно.

Технические характеристики:

Номинальное напряжение U_N		500 V
Номинальный ток коммутации I_N	AC	160A, 250A, 400A, 630A
Номинальный ток коммутации I_N	DC (440V)	100A, 200A, 315A, 500A
Отключающая способность I_k		50kA (AC), 25kA (DC)
Тип нагрузки		AC-22B, DC-21B

Разъединители предохранителей SL (реечные)



Разъединители предохранителей SL (реечные)

Тип	I_N (A)	Код	Вес (кг)	Упаковка (шт.)
SL 00 - 3x	160	01692010	2,39	1
SL 00 - 3x3/3A	160	01692032	2,49	1
SL 00 - 3x3/100/Q (100 mm)	160	01692031	2,49	1
SL 1 - 3x/3A	250	01692110	5,43	1
SL 1 - 3x3/3A	250	01692130	5,57	1
SL 2 - 3x/3A	400	01692210	5,43	1
SL 2 - 3x3/3A	400	01692230	5,57	1
SL 3 - 3x/3A	630	01692310	6,44	1
SL 3 - 3x3/3A	630	01692330	6,58	1
Защитная крышка HA-SL00		01692420	0,10	1
Защитная крышка HA-SL123		01692421	0,20	1

SL00

SL1-3 - 3x3

SL 1-3 - 3x

