

Выключатели нагрузки малогабаритные типа LAS

Выключатели нагрузки малогабаритные типа LAS

Особенности:

- небольшие габаритные размеры,
- модульное исполнение с возможностью монтажа на шину TN35,
- двойной разрыв цепи,
- высокий механический и электрический ресурс,
- дополнительные аксессуары,
- степень защиты разъединителя IP20,
- степень защиты удлинительной рукоятки IP65.

Применение - Выключатели нагрузки LAS предназначены для установки в распределительных щитах и применяются для коммутации электрических цепей низкого напряжения с током до 125А.

Технические характеристики (согласно стандартам PN-IEC 60947-1-3):

Тип			LAS 16	LAS 25	LAS 32	LAS 40	LAS 63	LAS 80	LAS 100	LAS 125
			16A	25A	32A	40A	63A	80A	100A	125A
Номинальное напряжение изоляции	U _i	(V)	800	800	800	800	800	800	800	800
Номинальное напряжение изоляции импульсное	U _{imp}	(kV)	8	8	8	8	8	8	8	8
Номинальный ток при 40°C	I _{th}	(A)	16	25	32	40	63	80	100	125
Номинальный ток										
AC-21A	415V	(A)	16	25	32	40	63	80	100	125
	500V	(A)	16	25	32	40	63	80	100	125
	690V	(A)	16	25	32	40	63	80	100	125
AC-22A	415V	(A)	16	25	32	40	63	80	100	125
	500V	(A)	16	25	32	40	63	80	100	100
	690V	(A)	16	25	32	40	40	40	40	40
AC-23A	415V	(A)	16	25	32	40	40	80	80	80
	500V	(A)	16	25	32	40	40	63	63	63
	690V	(A)	16	25	25	25	25	32	32	32
Номинальная включающая способность 415V AC23		(A)	160	250	320	400	400	800	800	800
Номинальная отключающая способность 415V AC23		(A)	128	200	256	320	320	640	640	640
Мощность при AC23	415V	(kW)	7,5	11	14	15	15	37	37	37
	500V	(kW)	7,5	11	14	15	18,5	35	35	35
	690V	(kW)	7,5	11	14	15	18,5	24	24	24
Ток короткого замыкания (1 сек.)	400V	(kA)	1,1	1,1	1,1	1,1	1,1	1,5	1,5	1,5
Дополнительный предохранитель с характеристикой gG		(A)	16	25	32	40	63	80	100	125
Граничный ток короткого замыкания при защите предохранителем		(kA)	3,8	4,5	5	5,7	5,7	9,9	9,9	9,9
Механический ресурс	цикл		50000	50000	50000	50000	50000	30000	30000	30000
Электрический ресурс	цикл		3000	3000	3000	3000	3000	1500	1500	1000
Потеря мощности на один полюс		(W)	0,1	0,1	0,2	0,3	0,8	1,3	2,0	3,1
Сечение подключаемых проводников		мм ²	16	16	16	16	16-25	16-50	25-50	35-50
Дополнительный контакт AC 15/415V		A	3	3	3	3	3	3	3	3
Вес	3P	кг.	0,13	0,13	0,13	0,13	0,13	0,25	0,25	0,25
Вес	4P	кг.	0,16	0,16	0,16	0,16	0,16	0,32	0,32	0,32

Выключатели нагрузки

Выключатели нагрузки (черная рукоятка)

Тип	Код	Ток (А)	Количество полюсов	Вес (г)	Упаковка (шт.)
LAS16	04660001	16	3	150	1
LAS25	04660002	25	3	150	1
LAS32	04660003	32	3	150	1
LAS40	04660004	40	3	150	1
LAS63	04660005	63	3	150	1
LAS80	04660106	80	3	265	1
LAS100	04660107	100	3	265	1
LAS125	04660108	125	3	265	1

Выключатели нагрузки аварийные (желто-красная рукоятка)

Тип	Код	Ток (А)	Количество полюсов	Вес (г)	Упаковка (шт.)
LAS16 Y-R	04661001	16	3	150	1
LAS25 Y-R	04661002	25	3	150	1
LAS32 Y-R	04661003	32	3	150	1
LAS40 Y-R	04661004	40	3	150	1
LAS63 Y-R	04661005	63	3	150	1
LAS80 Y-R	04661106	80	3	265	1
LAS100 Y-R	04661107	100	3	265	1
LAS125 Y-R	04661108	125	3	265	1



Выключатели нагрузки для монтажа на дверцу шкафа

Выключатели нагрузки (черная рукоятка)

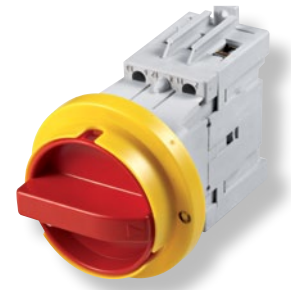
Тип	Код	Ток (А)	Количество полюсов	Вес (г)	Упаковка (шт.)
LAS 16 D	04661200	16	3	130	1
LAS 25 D	04661201	25	3	130	1
LAS 32 D	04661202	32	3	130	1
LAS 40 D	04661203	40	3	130	1
LAS 63 D	04661204	63	3	130	1

Ручка для монтажа на дверцу шкафа в комплекте

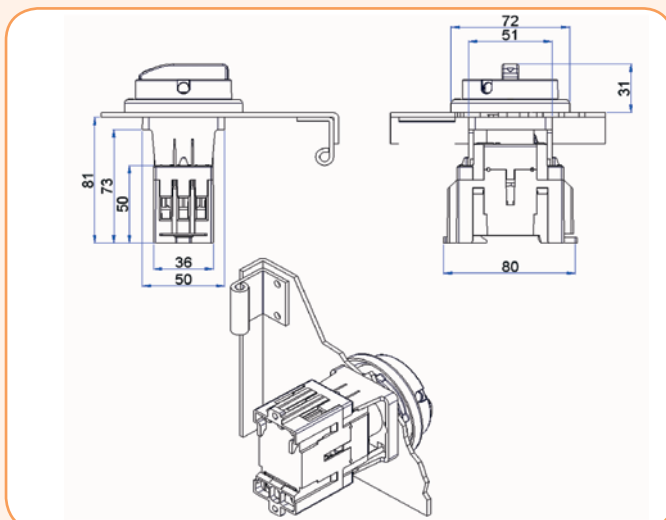
Выключатели нагрузки аварийные (желто-красная рукоятка)

Тип	Код	Ток (А)	Количество полюсов	Вес (г)	Упаковка (шт.)
LAS 16 D Y-R	04661205	16	3	130	1
LAS 25 D Y-R	04661206	25	3	130	1
LAS 32 D Y-R	04661207	32	3	130	1
LAS 40 D Y-R	04661208	40	3	130	1
LAS 63 D Y-R	04661209	63	3	130	1

Ручка для монтажа на дверцу шкафа в комплекте

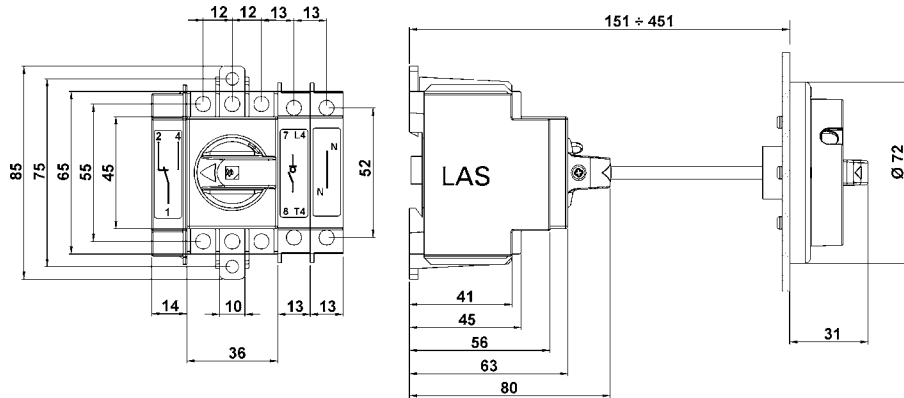


Габаритные размеры выключателей LAS D

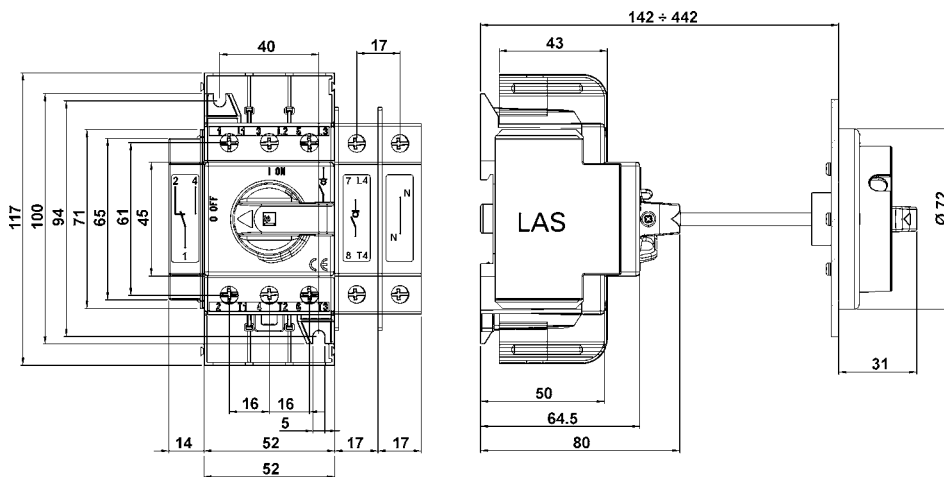


LAS 16D, LAS 25D, LAS 32D, LAS 40D, LAS 63D

Габаритные размеры



LAS 16, LAS 25, LAS 32, LAS 40, LAS 63



LAS 80, LAS 100, LAS 125

Дополнительные аксессуары



Рукоятка на дверцу шкафа

Тип	Код	Описание	Вес (г)	Упаковка (шт.)
ROD LAS	04665001	Рукоятка на дверцу шкафа (черная)	46	1
ROD LAS-Y-R	04665002	Рукоятка на дверцу шкафа аварийная (желто-красная)	46	1

Рукоятка на дверцу шкафа

Тип	Код	Описание	Вес (г)	Упаковка (шт.)
SH LAS 100	04665010	Шток удлинительный 100 мм.	85	1
SH LAS 300	04665011	Шток удлинительный 200 мм.	160	1
SH LAS 300	04665012	Шток удлинительный 300 мм.	310	1

Выключатели нагрузки

4-й полюс

Тип	Код	Описание	Вес (г)	Упаковка (шт.)
P4 LAS 16	04665020	4-й полюс к разъединителям LAS16 - LAS63	52	1
P4 LAS 80	04665021	4-й полюс к разъединителям LAS80 - LAS125	98	1
P4 LAS..D	04661210	4-й полюс к разъединителям LAS ..D	38	1

Дополнительные контакты

Тип	Код	Описание	Вес (г)	Упаковка (шт.)
PS LAS 16	04665050	Дополнительные контакты 1NO+1NC к разъединителям LAS16 -LAS 63 (10A 400V AC, 16A 250V AC)	38	1
PS LAS 80	04665051	Дополнительные контакты 1NO+1NC к разъединителям LAS80 -LAS125 (10A 400V AC, 16A 250V AC)	38	1
PS LAS..D	04661213	Дополнительные контакты 1NO+1NC к разъединителям LAS16 D -LAS63D	38	1

Полюса заземления и нейтрали

Тип	Код	Описание	Вес (г)	Упаковка (шт.)
PE LAS 16	04665040	Полюс заземления к разъединителям LAS16 -LAS 63	56	1
PE LAS 80	04665041	Полюс заземления к разъединителям LAS80 -LAS125	93	1
PE LAS D	04661212	Полюс заземления к разъединителям LAS..D	56	1
N LAS 16	04665030	Полюс нейтрали к разъединителям LAS16 -LAS 63	56	1
N LAS 80	04665031	Полюс нейтрали к разъединителям LAS80 -LAS125	93	1
N LAS D	04661211	Полюс нейтрали к разъединителям LAS..D	56	1



4-й полюс



дополнительный
контакт

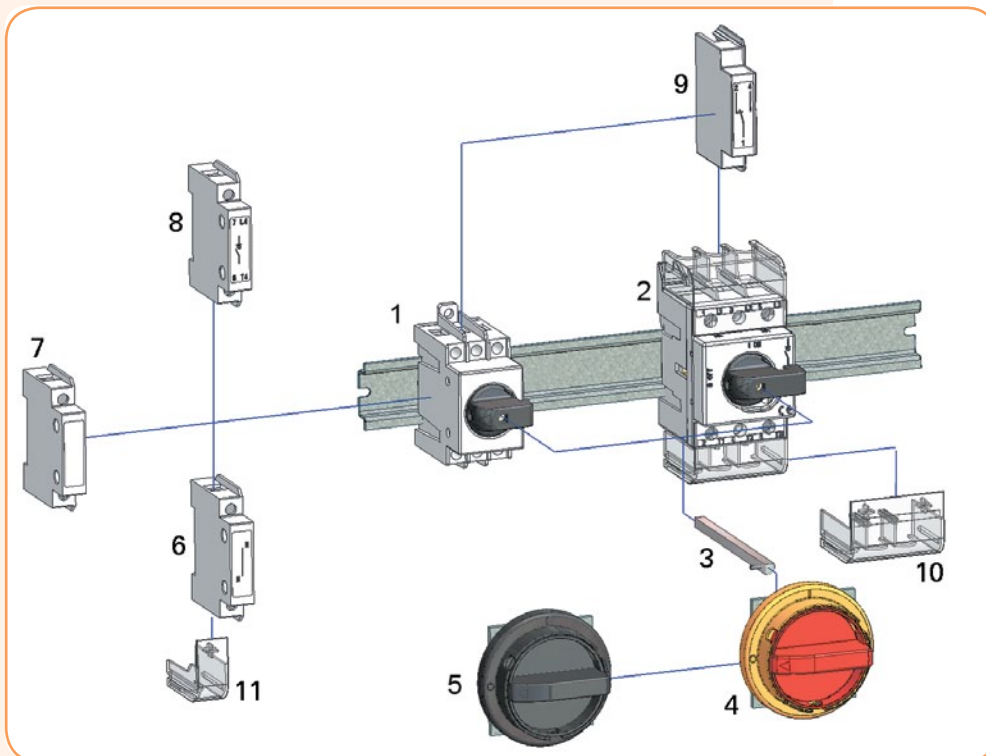


полюс
заземления



полюс
нейтрали

Монтаж дополнительных аксессуаров



- 1 Выключатель с рукояткой LAS 16 - LAS 63
- 2 Выключатель с рукояткой LAS 80 - LAS 125
- 3 Шток удлинительный
- 4 Рукоятка на дверцу шкафа аварийная (желто-красная)
- 5 Рукоятка на дверцу шкафа (черная)
- 6 Полюс нейтрали
- 7 Полюс заземления
- 8 4-й полюс
- 9 Дополнительный контакт
- 10 Защитная крышка клемм (3р)
- 11 Защитная крышка клемм (4-й полюс)