

Особенности дифференциальных автоматических выключателей с защитой от перенапряжения LIMAT DN

Светодиодная индикация



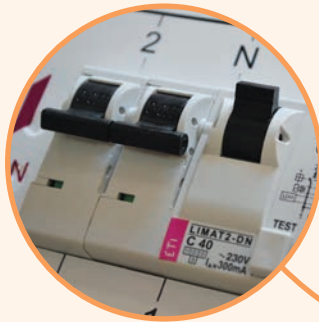
→ Обрыв нейтрального проводника



→ Перенапряжение на любой из фаз или $45 \pm 5 \text{ V}$ на нейтральном проводнике

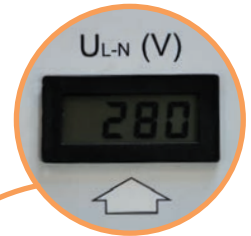
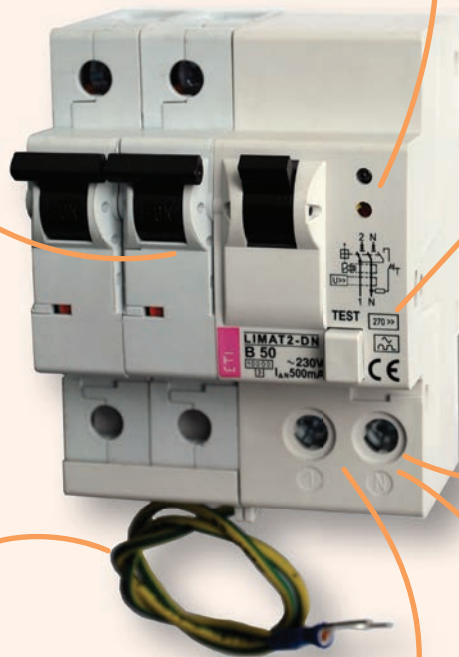


→ Обрыв заземляющего проводника или неправильное подключение фазного и нейтрального проводника



→ Возможность определения причины срабатывания:

- при токе короткого замыкания или перегрузке отключается только блок автоматического выключателя.
- при токе утечки устройство отключается полностью.



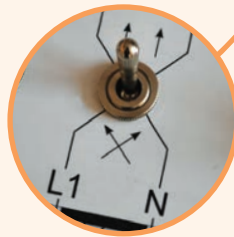
→ Отключение при повышении напряжения до $270 \pm 10 \text{ V}$



→ Отключение при напряжении $45 \pm 5 \text{ V}$ на нейтральном проводнике



→ Отключение при обрыве заземляющего проводника



→ Отключение при неправильном подключении фазного и нейтрального проводника



→ Отключение при обрыве нейтрального проводника

Дифференциальные автоматические выключатели LIMAT DN, LIMAT SD

Номинальный ток 6-50 А	Номинальный ток утечки 0,03-0,3 А	Тип А, АС	Характеристика отключения В, С
----------------------------------	---	---------------------	--

■ Дифференциальные автоматические выключатели LIMAT-DN и LIMAT-SD совмещают в себе автоматический выключатель, устройство защитного отключения и блок контроля напряжения (только LIMAT-DN).

Дифференциальные автоматические выключатели с защитой от повышенного напряжения LIMAT2-DN

Особенности:

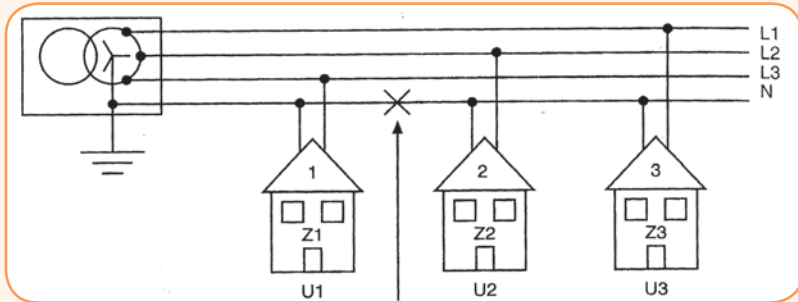
- защита от короткого замыкания, токовых перегрузок, от повышенного напряжения;
- полная защита от прямых и косвенных прикосновений к токоведущим частям;
- Напряжение отключения: $270 \pm 10 \text{ V}$;
- Время отключения: $\leq 0,2 \text{ с}$
- Не отключает при $U = 300 \text{ V}$ и $t \leq 0,05 \text{ с}$
- Отключает при $U = 45 \pm 5 \text{ V}$ на нейтральном проводнике
- Отключает при смене фазного и нейтрального проводников (светодиодная сигнализация);
- Отключает при обрыве нейтрального или заземляющего проводников (светодиодная сигнализация);

■ Дифференциальные автоматические выключатели LIMAT-DN имеют такие же функции, как LIMAT-SD, а также включают в себя блок контроля напряжения, который контролирует: повышенное напряжение (свыше $270\text{V} \pm 10\text{V}$), обрыв нейтрального и заземляющего проводников, замену фазного и нейтрального проводников, появление напряжения на нейтральном проводнике (около $45\text{V} \pm 5\text{V}$).

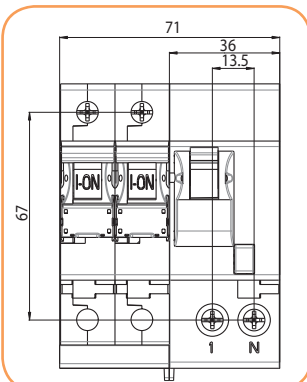
Технические характеристики:

Номинальное напряжение U_N	230/400 V AC
Номинальный ток I_N	6-50 А
Номинальный ток утечки $I_{\Delta N}$	30, 100, 300 mA
Номинальная отключающая способность	10 kA; $I_N \leq 40\text{A}$, 6 kA; $I_N - 50\text{A}$
Тип	A, AC
Характеристика отключения	B, C
Сечение подключаемых проводников	1-25 мм ² max. 3Nm
Ширина	LIMAT2 - 4 мод. LIMAT4 - 7,5 мод.
Соответствие стандартам	PN-EN 61009, PN-IEC 61009

В случае обрыва нейтрального проводника, напряжение на потребителях U2 и U3 может превысить фазное напряжение 230V. В случае применения выключателя LIMAT-DN его задачей является немедленное отключение напряжения питания на потребителях U2 и U3. Выключатель LIMAT-DN также защищает потребителей U2 и U3 в случае смены местами нейтрального и фазного проводников.



LIMAT2-DN



LIMAT2-DN $I_{\Delta N} = 30 \text{ mA}$

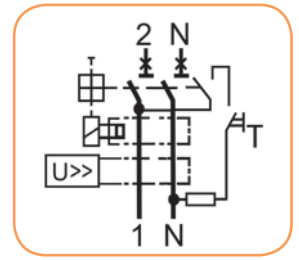
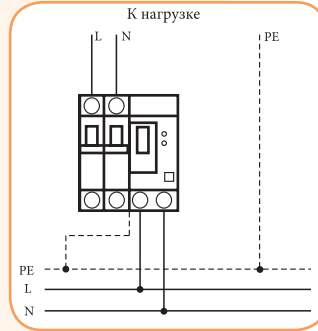
I_N (A)	Тип А		Тип АС		Упаковка (шт.)
	Код В	Код С	Код В	Код С	
6	2052100	2052110	2052600	2052610	1/16
10	2052101	2052111	2052601	2052611	1/16
13	2052102	2052112	2052602	2052612	1/16
16	2052103	2052113	2052603	2052613	1/16
20	2052104	2052114	2052604	2052614	1/16
25	2052105	2052115	2052605	2052615	1/16
32	2052106	2052116	2052606	2052616	1/16

LIMAT2-DN $I_{\Delta N} = 100 \text{ mA}$

I_N (A)	Тип А		Тип АС		Упаковка (шт.)
	Код В	Код С	Код В	Код С	
6	2052200	2052210	2052700	2052710	1/16
10	2052201	2052211	2052701	2052711	1/16
13	2052202	2052212	2052702	2052712	1/16
16	2052203	2052213	2052703	2052713	1/16
20	2052204	2052214	2052704	2052714	1/16
25	2052205	2052215	2052705	2052715	1/16
32	2052206	2052216	2052706	2052716	1/16
40	2052207	2052217	2052707	2052717	1/16
50	2052208	2052218	2052708	2052718	1/16

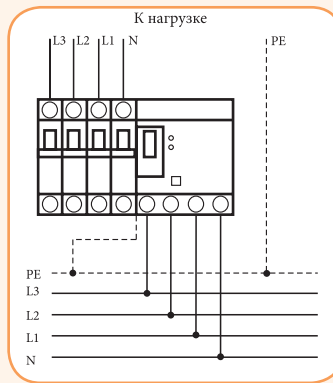
Дифференциальные автоматические выключатели

LIMAT2-DN $I_{\Delta n} = 300 \text{ mA}$					
I_n (A)	Тип А		Тип АС		Упаковка (шт.)
	Код В	Код С	Код В	Код С	
6	2052300	2052310	2052800	2052810	1/16
10	2052301	2052311	2052801	2052811	1/16
13	2052302	2052312	2052802	2052812	1/16
16	2052303	2052313	2052803	2052813	1/16
20	2052304	2052314	2052804	2052814	1/16
25	2052305	2052315	2052805	2052815	1/16
32	2052306	2052316	2052806	2052816	1/16
40	2052307	2052317	2052807	2052817	1/16
50	2052308	2052318	2052808	2052818	1/16



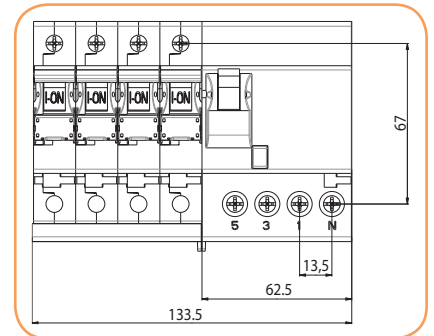
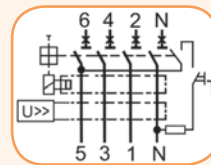
Дифференциальные автоматические выключатели с защитой от повышенного напряжения LIMAT4-DN

LIMAT4-DN $I_{\Delta n} = 100 \text{ mA}$					
I_n (A)	Тип А		Тип АС		Упаковка (шт.)
	Код В	Код С	Код В	Код С	
6	2056200	2056210	2056700	2056710	1/14
10	2056201	2056211	2056701	2056711	1/14
13	2056202	2056212	2056702	2056712	1/14
16	2056203	2056213	2056703	2056713	1/14
20	2056204	2056214	2056704	2056714	1/14
25	2056205	2056215	2056705	2056715	1/14
32	2056206	2056216	2056706	2056716	1/14
40	2056207	2056217	2056707	2056717	1/14
50	2056208	2056218	2056708	2056718	1/14



LIMAT4-DN

LIMAT4-DN $I_{\Delta n} = 300 \text{ mA}$					
I_n (A)	Тип А		Тип АС		Упаковка (шт.)
	Код В	Код С	Код В	Код С	
6	2056300	2056310	2056800	2056810	1/14
10	2056301	2056311	2056801	2056811	1/14
13	2056302	2056312	2056802	2056812	1/14
16	2056303	2056313	2056803	2056813	1/14
20	2056304	2056314	2056804	2056814	1/14
25	2056305	2056315	2056805	2056815	1/14
32	2056306	2056316	2056806	2056816	1/14
40	2056307	2056317	2056807	2056817	1/14
50	2056308	2056318	2056808	2056818	1/14



Дифференциальные автоматические выключатели с отдельными блоками автоматического выключателя и устройства защитного отключения LIMAT2-SD

■ Дифференциальные автоматические выключатели LIMAT-SD имеют такие же функции, как KZS, но с отдельными блоками - автоматического выключателя и УЗО. Срабатывание каждого блока входящего в конструкцию происходит независимо. При срабатывании от перегрузки и токов короткого замыкания происходит отключение только блока автоматического выключателя. При срабатывании изделия вследствие возникновения токов утечки происходит отключение всего устройства (обоих блоков).

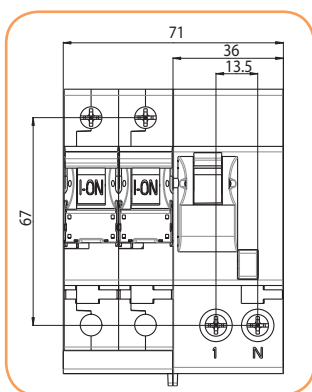
Технические характеристики:

Номинальное напряжение U_n	230/400 V AC
Номинальный ток I_n	6-50 A
Номинальный ток утечки $I_{\Delta n}$	30, 100, 300 mA
Номинальная отключающая способность	10 kA; $I_n \leq 40A$, 6 kA; $I_n - 50A$
Тип	A, AC
Характеристика отключения	B, C
Сечение подключаемых проводников	1-25 мм ² max. 3Nm
Ширина	LIMAT2 - 4 мод. LIMAT4 - 7,5 мод.
Соответствие стандартам	PN-EN 61009, PN-IEC 61009





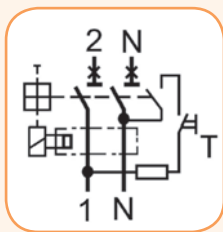
LIMAT2-SD



LIMAT2-SD $I_{\Delta N} = 30 \text{ mA}$					
I_N (A)	Тип А		Тип АС		Упаковка (шт.)
	Код В	Код С	Код В	Код С	
6	2050100	2050110	2050600	2050610	1/16
10	2050101	2050111	2050601	2050611	1/16
13	2050102	2050112	2050602	2050612	1/16
16	2050103	2050113	2050603	2050613	1/16
20	2050104	2050114	2050604	2050614	1/16
25	2050105	2050115	2050605	2050615	1/16
32	2050106	2050116	2050606	2050616	1/16
40	2050107	2050117	2050607	2050617	1/16
50	2050108	2050118	2050608	2050618	1/16

LIMAT2-SD $I_{\Delta N} = 100 \text{ mA}$					
I_N (A)	Тип А		Тип АС		Упаковка (шт.)
	Код В	Код С	Код В	Код С	
6	2050200	2050210	2050700	2050710	1/16
10	2050201	2050211	2050701	2050711	1/16
13	2050202	2050212	2050702	2050712	1/16
16	2050203	2050213	2050703	2050713	1/16
20	2050204	2050214	2050704	2050714	1/16
25	2050205	2050215	2050705	2050715	1/16
32	2050206	2050216	2050706	2050716	1/16
40	2050207	2050217	2050707	2050717	1/16
50	2050208	2050218	2050708	2050718	1/16

LIMAT2-SD $I_{\Delta N} = 300 \text{ mA}$					
I_N (A)	Тип А		Тип АС		Упаковка (шт.)
	Код В	Код С	Код В	Код С	
6	2050300	2050310	2050800	2050810	1/16
10	2050301	2050311	2050801	2050811	1/16
13	2050302	2050312	2050802	2050812	1/16
16	2050303	2050313	2050803	2050813	1/16
20	2050304	2050314	2050804	2050814	1/16
25	2050305	2050315	2050805	2050815	1/16
32	2050306	2050316	2050806	2050816	1/16
40	2050307	2050317	2050807	2050817	1/16
50	2050308	2050318	2050808	2050818	1/16



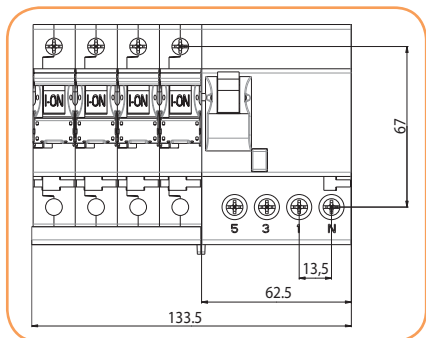
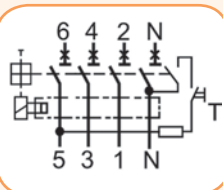
Дифференциальные автоматические выключатели с отдельными блоками автоматического выключателя и устройства защитного отключения LIMAT4-SD



LIMAT4-SD

LIMAT4-SD $I_{\Delta N} = 100 \text{ mA}$					
I_N (A)	Тип А		Тип АС		Упаковка (шт.)
	Код В	Код С	Код В	Код С	
6	2054200	2054210	2054700	2054710	1/14
10	2054201	2054211	2054701	2054711	1/14
13	2054202	2054212	2054702	2054712	1/14
16	2054203	2054213	2054703	2054713	1/14
20	2054204	2054214	2054704	2054714	1/14
25	2054205	2054215	2054705	2054715	1/14
32	2054206	2054216	2054706	2054716	1/14
40	2054207	2054217	2054707	2054717	1/14
50	2054208	2054218	2054708	2054718	1/14

LIMAT4-SD $I_{\Delta N} = 300 \text{ mA}$					
I_N (A)	Тип А		Тип АС		Упаковка (шт.)
	Код В	Код С	Код В	Код С	
6	2054300	2054310	2054800	2054810	1/14
10	2054301	2054311	2054801	2054811	1/14
13	2054302	2054312	2054802	2054812	1/14
16	2054303	2054313	2054803	2054813	1/14
20	2054304	2054314	2054804	2054814	1/14
25	2054305	2054315	2054805	2054815	1/14
32	2054306	2054316	2054806	2054816	1/14
40	2054307	2054317	2054807	2054817	1/14
50	2054308	2054318	2054808	2054818	1/14



Дифференциальные реле

Блок дифференциального реле DIFO

Блок дифференциального реле служит для подключения к нему автоматического выключателя ETIMAT 6, или ETIMAT 10. В комплекте получается устройство аналогичное LIMAT2-SD/LIMAT2-DN или LIMAT4-SD/LIMAT4-DN. Автоматический выключатель к блоку дифференциального реле можно подключать самостоятельно.

Технические характеристики:

Номинальное напряжение U_N	230/400 V AC
Номинальный ток I_N	6-32 A, 40-50 A
Номинальный ток утечки $I_{\Delta N}$	30, 100, 300 mA
Степень защиты IP	IP 40
Тип	A, AC
Сечение подключаемых проводников	1-25 мм ² max. 3Nm
Соответствие стандартам	PN-EN 61009, PN-IEC 61009

К блоку дифференциального реле DIFO2 подключается стандартный автоматический выключатель ETIMAT 6 или ETIMAT 10 2p или 1p+N. Ширина комплекта при этом составляет 4 модуля.

К блоку дифференциального реле DIFO4 подключается стандартный автоматический выключатель ETIMAT 6 или ETIMAT 10 3p+N. Ширина комплекта при этом составляет 7,5 модулей.

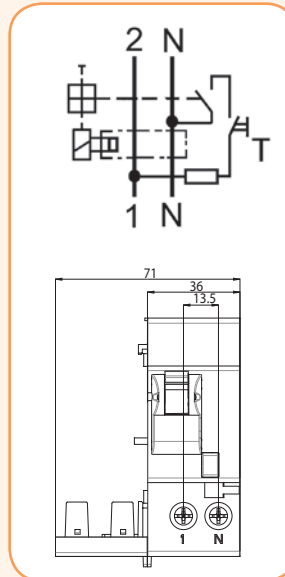
Блок дифференциального реле DIFO2-SD / DIFO2-DN

DIFO2-SD

Тип	Номинальный ток (A)	Код A	Код AC	Упаковка (шт.)
DIFO2 SD 30 mA	6 - 32	2058001	2058006	1/16
	40 - 50	2058201	2058206	1/16
DIFO2 SD 100 mA	6 - 32	2058002	2058007	1/16
	40 - 50	2058202	2058207	1/16
DIFO2 SD 300 mA	6 - 32	2058003	2058008	1/16
	40 - 50	2058203	2058208	1/16

DIFO2-DN

Тип	Номинальный ток (A)	Код A	Код AC	Упаковка (шт.)
DIFO2 DN 30 mA	6 - 32	2058301	2058306	1/16
DIFO2 DN 100 mA	6 - 32	2058302	2058307	1/16
DIFO2 DN 300 mA	6 - 32	2058303	2058308	1/16



Блок дифференциального реле DIFO4-SD / DIFO4-DN

DIFO4-SD

Тип	Номинальный ток (A)	Код A	Код AC	Упаковка (шт.)
DIFO4 SD 30 mA	6 - 32	2058021	2058026	1/14
	40 - 50	2058221	2058226	1/14
DIFO4 SD 100 mA	6 - 32	2058022	2058027	1/14
	40 - 50	2058222	2058227	1/14
DIFO4 SD 300 mA	6 - 32	2058023	2058028	1/14
	40 - 50	2058223	2058228	1/14

DIFO4-DN

Тип	Номинальный ток (A)	Код A	Код AC	Упаковка (шт.)
DIFO4 DN 30 mA	6 - 32	2058321	2058326	1/14
	40 - 50	2058421	2058426	1/14
DIFO4 DN 100 mA	6 - 32	2058322	2058327	1/14
	40 - 50	2058422	2058427	1/14
DIFO4 DN 300 mA	6 - 32	2058323	2058328	1/14
	40 - 50	2058423	2058428	1/14

